

INSTALLATION INSTRUCTIONS

ENG**Installation instructions**

Engine change; general instructions for engines with sailboat drives.

Yanmar engines to Volvo Penta engines.

GER**Einbauanleitung**

Motoraustausch; Allgemeine Anleitungen für Motoren mit Segelbootantrieben.

Yanmar-Motoren gegen Volvo-Penta-Motoren.

FRE**Instructions de montage**

Changement de moteur ; instructions générales pour moteurs avec transmissions de bateau à voile.

Des moteurs Yanmar aux moteurs Volvo Penta.

SPA**Instrucciones de montaje**

Sustitución del motor: instrucciones generales para motores con propulsores para veleros.

Motores Yanmar a motores Volvo Penta.

ITA**Istruzioni di montaggio**

Sostituzione del motore; istruzioni generali per motori dotati di trasmissioni per barche a vela.

Motori da Yanmar a Volvo Penta.

SWE**Monteringsanvisning**

Motorbyte, generell anvisning för motorer med segelbåtsdrev.

Yanmar motorer till Volvo Penta motorer.

BZS**Instruções de instalação**

Troca de motor; instruções gerais para motores com sailboat drive (sistema de transmissão para embarcações com motor interno com eixo de saída horizontal).

Motores Yanmar para motores Volvo Penta.

RUS**Инструкция по установке**

Замена двигателя; общие инструкции для двигателей с яхтенной колонкой.

Замена двигателей Yanmar на двигатели Volvo Penta.

CHI**安装须知**

发动机更换；具有帆船驱动器的发动机的一般说明。

Yanmar发动机到沃尔沃遍达发动机。

JPN**取付説明書**

エンジン交換、セールボートドライブ搭載エンジンの一般的説明。

ヤンマーのエンジンからボルボペンタ製エンジンへ。

TUR**Montaj talimatları**

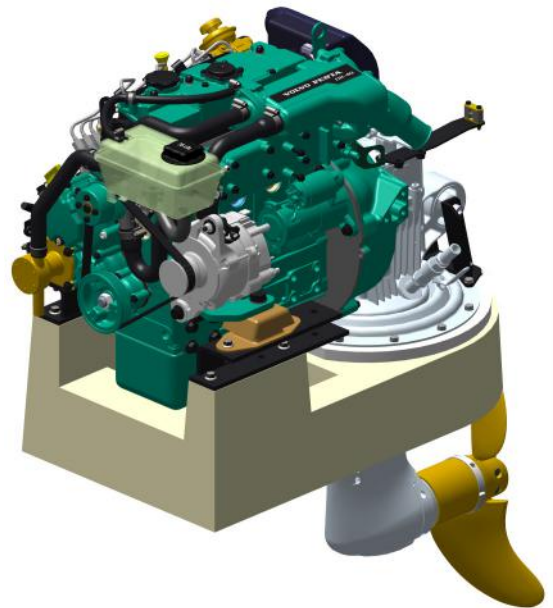
Motor deęişiklięi; sailboat tahrik üniterine sahip motorlar için genel talimatlar.

Yanmar motorlardan Volvo Penta motorlara.

ARA**بېكېرتلار تامېلعت**

تغییر المحرك، تعلیمات عامة خاصة بالمحركات المزودة بمجموعات إدارة القارب الشراعي.

محركات Yanmar إلى محركات Volvo Penta.



⚠️ IMPORTANT!

This kit with its accompanying instructions is produced for Volvo Penta's service workshops, boat-builders, machine manufacturers and other authorized workshops which have personnel with qualified professional training.

The installation instructions are only produced for professional use and are not intended for non-professional use. Volvo Penta will not assume any liability whatsoever for damage incurred, either damage to materials or personal injury, which may result if the installation instructions are not followed or if the work is carried out by non-professional personnel.

⚠️ WICHTIG!

Dieser Satz mit vorliegender Einbauanleitung ist für Volvo Penta Kundendienst-werkstätten, Werften, Maschinenbauer und für andere ermächtigte Werkstätten mit beruflich geschultem Personal vorgesehen.

Die Einbauanleitung ist nur für den berufsmäßigen Gebrauch vorgesehen und nicht für unprofessionelle Anwendung gedacht. Volvo Penta übernimmt nicht die geringste Haftung für irgendwelchen Schäden an Personen oder Sachen, die als Folge einer Nichtbefolgung der Einbauanleitung oder wegen Ausführung der darin beschriebenen Arbeiten durch nicht beruflich geschulte Personen entstehen.

⚠️ IMPORTANT!

Ce kit, avec instructions de montage, est destiné aux ateliers de service Volvo Penta, aux constructeurs de bateaux et autres ateliers de construction agréés avec un personnel qualifié.

Les instructions de montage sont exclusivement conçues pour une utilisation professionnelle. Volvo Penta se dégage de toute responsabilité pour d'éventuels endommagements, corporels ou matériels, résultant du non respect des instructions ou d'un travail effectué par un personnel non compétent.

⚠️ IMPORTANTE!

El presente juego con las instrucciones de montaje se destina a los talleres de servicio Volvo Penta, constructores de embarcaciones y máquinas y a otros talleres autorizados que cuentan con personal capacitado.

Las instrucciones de montaje están destinadas únicamente para uso profesional, por lo que Volvo Penta no aceptará responsabilidad alguna por cualquier daño, tanto personal como material, resultado de no haber seguido las instrucciones de montaje o de haber sido efectuado el trabajo por personal que no está debidamente capacitado.

⚠️ IMPORTANTE!

Questo kit e le relative istruzioni di montaggio sono stati realizzati per le officine di servizio Volvo Penta, i cantieri, i fabbricanti di macchine e tutte le altre officine autorizzate il cui personale ha ricevuto un addestramento qualificato e specializzato.

Le istruzioni di montaggio sono state redatte esclusivamente per uso professionale e non sono adatte all'uso non professionale. La Volvo Penta non si assume alcuna responsabilità per eventuali danni alle cose o alle persone, derivanti da trascuratezza nel seguire le istruzioni di montaggio oppure dall'esecuzione dei lavori da parte di personale non qualificato.

⚠️ VIKTIG!

Denna sats med föreliggande monteringsanvisning är framtagen för Volvo Pentas serviceverkstäder, båtbyggare, maskintillverkare och övriga auktoriserade verkstäder som har personal med kvalificerad fackutbildning.

Monteringsanvisningen är enbart framtagen för yrkesbruk och är inte avsedd för icke yrkesmässig användning. Volvo Penta påtager sig inget som helst ansvar för eventuella skador, såväl materiella som personskadorna, som kan bli följden av monteringsanvisningen ej följs, eller om arbetet utförs av icke yrkeskunnig personal.

⚠️ IMPORTANTE!

Este lote, juntamente com as instruções que o acompanham, é produzida para as oficinas de serviço da Volvo Penta, construtores de barcos, fabricantes de máquinas e outras oficinas autorizadas que tenham pessoal com treinamento profissional qualificado.

As instruções de instalação são produzidas apenas para uso profissional e não se destinam ao uso não profissional. A Volvo Penta não assumirá nenhuma responsabilidade por eventuais danos, sejam danos materiais ou lesões corporais, que possam ser resultado de falha em seguir as instruções de instalação ou se o trabalho for realizado por pessoal não profissional.

⚠️ ВАЖНОЕ ЗАМЕЧАНИЕ!

Этот набор с входящими в него инструкциями произведен для использования предприятиями техобслуживания, судостроительными верфями, производителями машинного оборудования и другими авторизованными предприятиями Volvo Penta, использующими квалифицированный, прошедший профессиональную подготовку персонал.

Инструкции по установке предназначены только для профессионального использования, и не разрабатывались с целью их применения в непрофессиональной среде. Компания Volvo Penta не несет никакой ответственности за любой ущерб, будь то ущерб здоровью или материальным ценностям, понесенный в результате неисполнения или неправильного выполнения данных в руководстве инструкций, или в результате выполнения работ лицами, не имеющим соответствующей профессиональной подготовки.

⚠️ 重要事項!

这一批次及其附随说明书供沃尔沃遍达维修车间、造船厂、机器制造商和其他经授权并拥有经合格专业培训的车间使用。

安装须知仅供专业使用，不可进行非专业使用。沃尔沃遍达对因未遵循安装须知或由非专业人员操作可能导致的任何材料损坏或人身伤害不承担任何责任。

⚠️ 重要!

取扱を同梱した本キットは、有資格で職業訓練を受けた要員が駐在する、ボルボペンタの整備工場、ボートメーカー、機械メーカー、その他の認定工場で製造されます。

取扱説明書は専門家向けであり、素人向けに作成したものではありません。ボルボペンタは、取扱説明書に従わなかったり、素人が作業を行った結果、機材を損傷したりケガをした場合、いかなる責任も負わないものとします。

⚠️ ÖNEMLİ!

Bu kit, yanında gelen talimatlarla birlikte, profesyonel eğitim almış personeli bulunan Volvo Penta yetkili servisleri, tekne üreticileri, makine üreticileri ve diğer yetkili servisler için üretilmiştir.


Montaj talimatları sadece profesyonel kullanım için hazırlanmıştır ve profesyonel olmayan kullanım için değildir. Volvo Penta, montaj talimatlarına uyulmaması veya çalışmanın profesyonel olmayan personel tarafından gerçekleştirilmesi durumunda, malzemelerin hasar görmesi olsun yaralanmalar olsun, meydana gelebilecek zararlardan hiçbir şekilde sorumlu tutulamaz.

⚠️ هام!

تم إنتاج هذا الطقم بالإضافة إلى التعليمات المرافقة الخاصة به لورش إصلاح خدمة Volvo Penta ولمصنعي القوارب والشركات المصنعة للمكينات وورش الإصلاح الأخرى المعتمدة التي يعمل بها موظفون يتمتعون بالتدريب المهني المؤهل.

تعليمات التركيب مخصصة للاستخدام الاحترافي فقط وغير مصممة للاستخدام غير الاحترافي. لن تتحمل Volvo Penta أي مسؤولية من أي نوع عن التلفيات المتكبدة، سواء التلف في المواد أو الإصابات الشخصية، التي قد تحدث نتيجة عدم اتباع تعليمات التركيب أو إذا تم تنفيذ الأعمال بمعرفة أفراد غير مهنيين.

D1/D2 S-Drive

All Yanmar engines with sail drives 	Volvo Penta engines with sail drives						
	D1-13	D1-20	D1-30	D2-40	D2-50	D2-60	D2-75
Bed SD20/25 370 mm	Kit 23059555, Inst. Instruction 47709635			*			
Bed SD60 420/470 mm					Kit 23059557, Install. Instruction 47709636		

 = OK!

 = NO!



 = 

Fig. 1

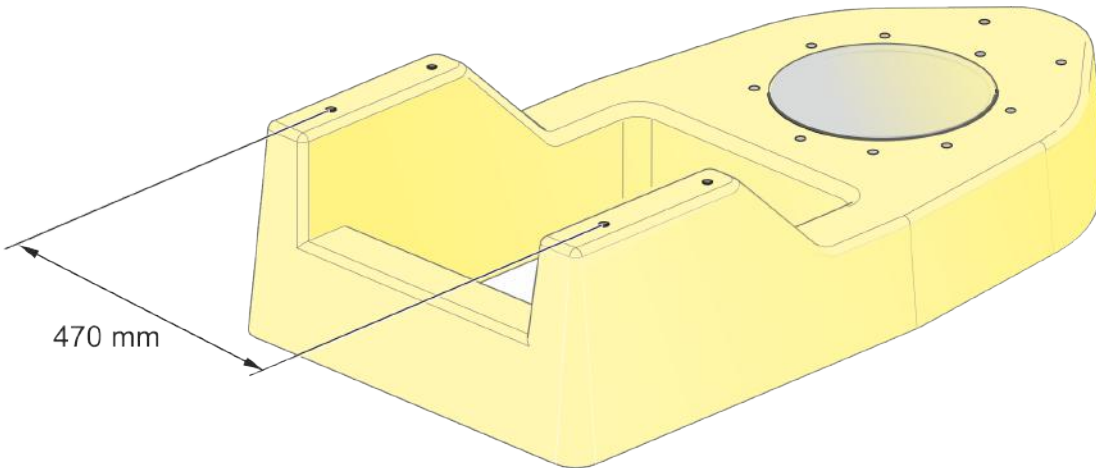
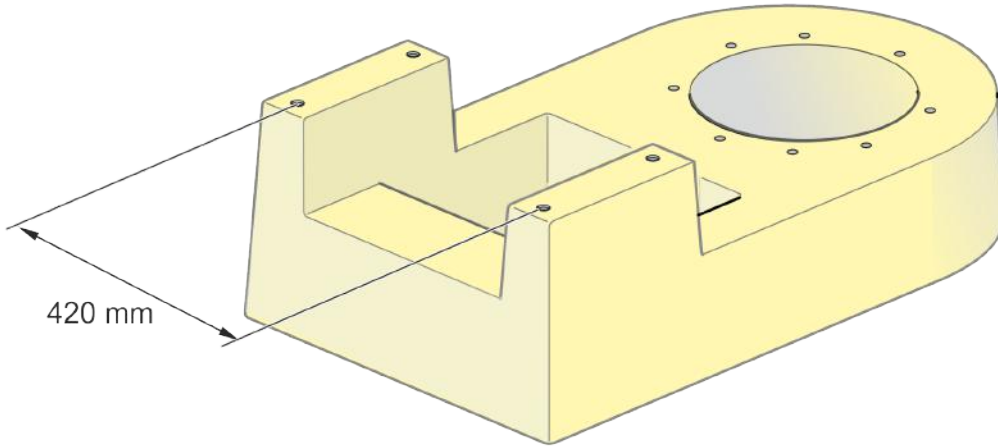
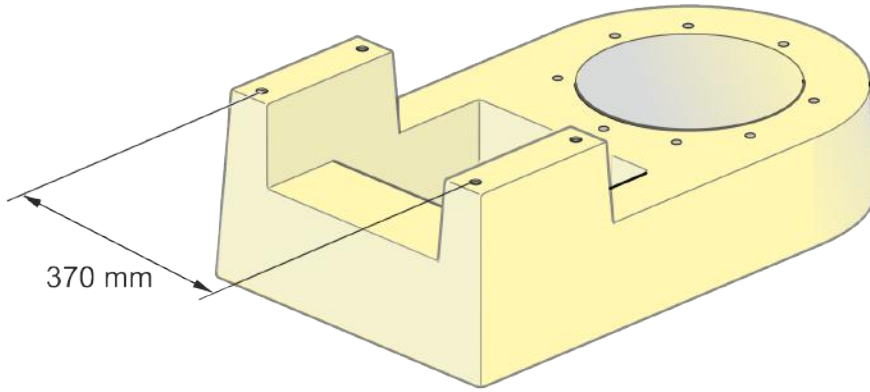



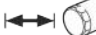
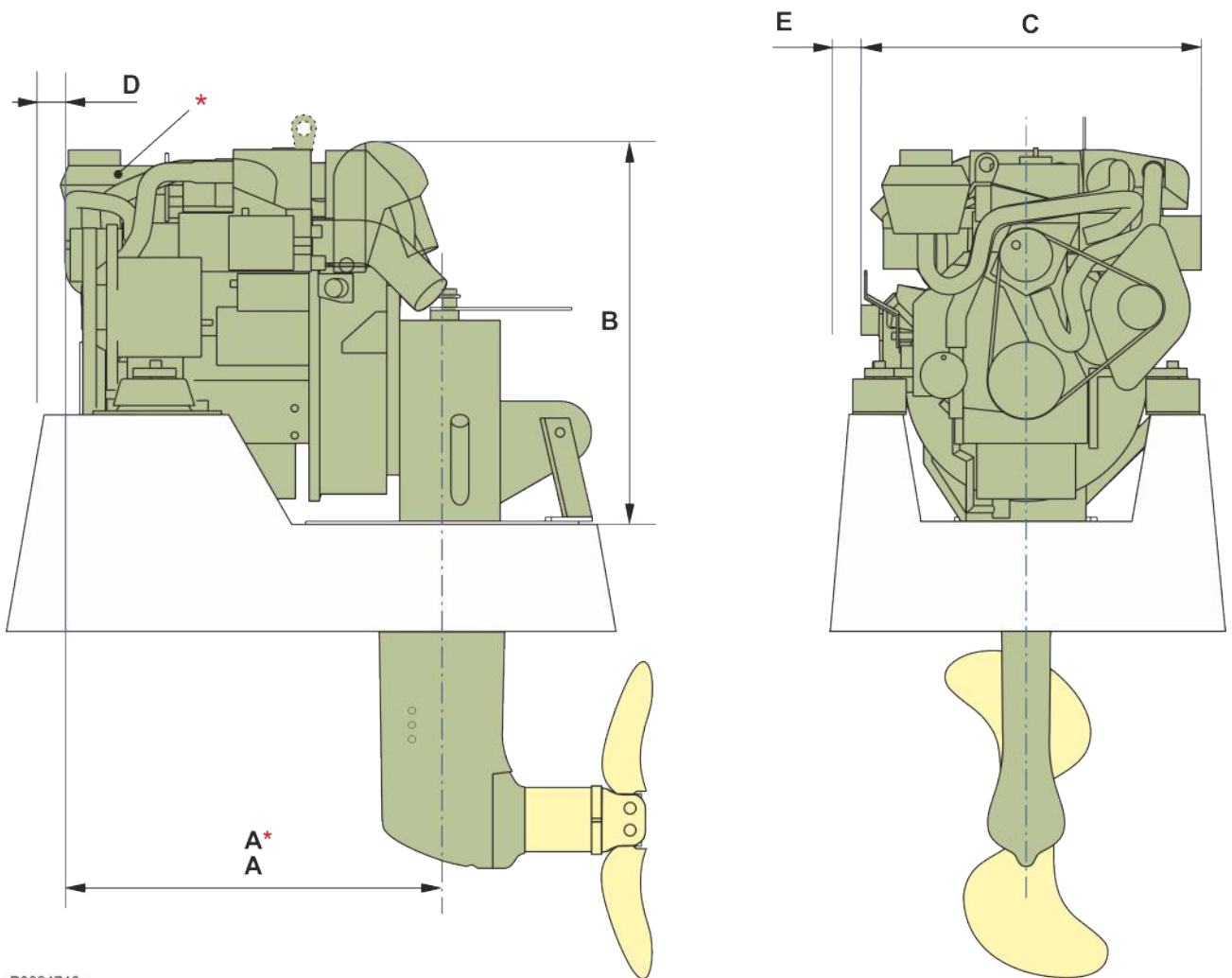


Fig. 2

	D1-13	D1-20	D1-30	D2-40	D2-50	D2-60	D2-75
 A mm	550	620	630	710	750	750	750
 A* mm	535	560	604	687			
B mm	550	550	580	580	680	680	680
C mm	500	500	500	500	550	550	550
 D mm	40	40	40	40	40	40	40
 E mm	40	40	40	40	40	40	40



ENG

Read through the instructions before you begin to work. Check that all parts are included in the package.

Items in illustrations in the instructions may differ from the model being worked on. The illustrations are used for different instructions and may therefore vary between engine models. The essential information is correct.

Engine change S-drive

Fig. 1 There are three different dimensions. Measure the dimension as illustrated.

Fig. 2

IMPORTANT!

Make sure there is space enough for impeller and oil filter changes, MIN 40 mm.

A*= Hull-mounted expansion tank.

NOTE!

Sometimes boatbuilders make their own version of the engine bed, engine pads and brackets.

For reverse gear installation instructions; refer to **47708814**.

GER

Anweisung vor Aufnahme der Arbeit vollständig durchlesen. Prüfen, dass alle Teile in dem Paket enthalten sind.

Da die Bilder in den Service-Unterlagen bei verschiedenen Motormodellen verwendet werden, können einzelne Teile von der jeweiligen Ausführung abweichen. Die wesentlichen Informationen stimmen jedoch stets überein.

Motoraustausch S-Antrieb

Bild 1 Es gibt drei verschiedene Maße. Das Maß wie abgebildet messen.

Bild 2

Wichtig!

Vergewissern Sie sich, dass ausreichend Platz für Impeller- und Ölfilterwechsel vorhanden ist, MIN. 40 mm.

A* = am Rumpf angebaute Ausgleichsbehälter.

HINWEIS!

Manchmal stellen Bootsbauer ihre eigene Version von Motorbett, Motorkissen und Konsolen her.

Zur Einbauanleitung für Wendegetriebe siehe **47708814**.

FRE

Lire toutes les instructions avant de commencer le travail.
Vérifier que toutes les pièces sont incluses dans le lot.

Certains détails dans les illustrations de ces instructions peuvent être différents du modèle sur lequel s'effectuent les travaux. Les illustrations sont utilisées dans différentes instructions et peuvent donc varier entre les différents modèles de moteurs. Les informations principales restent cependant toujours exactes.

Changement de moteur, embase en S

Fig. 1 Il existe trois dimensions différentes. Mesurer la cote comme tel qu'illustré.

Fig. 2

IMPORTANT !

S'assurer qu'il y a assez d'espace pour la roue à aubes et les changements de filtre à huile, MIN 40 mm.

A*= Vase d'expansion monté sur la coque.

REMARQUE !

Parfois les fabricants de bateaux font leur propre version du berceau moteur, coussinets moteur et supports.

Pour les notices d'installation de l'inverseur, se reporter à **47708814**.

SPA

Antes de iniciar el trabajo véase toda la instrucción.
Comprobar que el embalaje contiene todas las piezas.

Hay detalles en las figuras incluidas en estas instrucciones que pueden diferir del modelo con el que están trabajando. Las figuras se usan en instrucciones diferentes y, por lo tanto, pueden variar entre varios modelos. Lo esencial, sin embargo, es correcto.

Sustitución de motor, propulsor para vele-ros (S-Drive)

Figura 1 Hay tres tamaños diferentes. Medir la dimensión como se muestra en la ilustración.

Figura 2

¡IMPORTANTE!

Comprobar que haya suficiente lugar para el cambio del rodete y de los filtros de aceite, MIN. 40 mm.

A*= Depósito de expansión montado en el casco.

¡ATENCIÓN!

Algunos constructores de embarcaciones elaboran su propia versión de la bancada del motor, de las monturas y de los soportes.

Para las instrucciones de montaje del inversor, ver **47708814**.

ITA

Leggere attentamente le istruzioni prima di iniziare l'installazione.
Controllare che nella confezione vi siano tutti i pezzi.

I dettagli nell'immagine contenuta in queste istruzioni possono essere diversi dal modello con cui si lavora. Le immagini ricorrono in vari fogli di istruzioni pertanto possono variare fra i diversi modelli di motore. Le informazioni basilari sono però corrette.

Sostituzione di un motore dotato di trasmissione S

Fig. 1 Esistono tre diverse dimensioni. Misurare la dimensione come mostrato nell'illustrazione.

Fig. 2 **IMPORTANTE!**

Assicurarsi che sia presente uno spazio sufficiente per la sostituzione della girante e del filtro dell'olio, pari ad almeno 40 mm.

A*= Serbatoio di espansione montato nello scafo.

NOTA!

Alcuni costruttori di imbarcazioni progettano le proprie versioni di basamento motore, cuscinetti di appoggio e staffe.

Per le istruzioni di installazione dell'invertitore, vedere **47708814**.

SWE

Läs igenom hela anvisningen innan arbetet påbörjas.
Kontrollera att alla delar ingår i paketet.

Detaljer på bilder i denna instruktion kan skilja från den modellen ni arbetar med. Bilderna återanvänds i olika instruktioner och kan därför variera mellan olika motormodeller. Den väsentliga informationen är korrekt.

Motorbyte S-Drev

Fig. 1 Tre olika mått förekommer. Mät upp måttet enl fig.

Fig. 2 **IMPORTANT!**

Se till att utrymme finns för byte av impeller och oljefilter, MIN 40 mm.

A*= Skrovmonterad expansionstank.

NOTE!

Det kan förekomma att vissa båtbyggare har gjort en egen variant av motorbädden, alternativt motorkuddar och konsoler.

Monteringsanvisning för backslag, se **47708814**.

BZS

Ler todas as instruções antes de começar o trabalho. Verificar se todas as peças estão incluídas no pacote.

Itens constantes nas ilustrações destas instruções podem diferir do modelo no qual se está trabalhando. As ilustrações são usadas para diferentes instruções e podem variar entre os modelos de motores. As informações essenciais estão corretas.

Troca de motor com propulsão S

Ilustração 1 Há três dimensões diferentes. Medir as dimensões conforme ilustrado.

Ilustração 2 **OBSERVAÇÃO!**

Garantir que haja espaço suficiente para a troca da hélice e do filtro de óleo, MÍN 40 mm.

A* = Reservatório de expansão montado no casco.

OBSERVAÇÃO!

Por vezes, alguns construtores de embarcações fabricam a sua própria versão do berço do motor, coxins e suportes do motor.

Para obter instruções de instalação da marcha a ré; fazer referência a **47708814**.

RUS

Перед началом работы внимательно прочтите данную инструкцию.

Проверьте наличие всех деталей в комплекте.

Детали, изображённые на иллюстрациях в данной инструкции, могут отличаться от деталей конкретной модели. Эти иллюстрации используются для разных инструкций, поэтому могут изменяться в зависимости от модели двигателя. Однако основная информация соответствует действительности.

Замена двигателя, яхтенная колонка

Рис. 1 Существует три различных размера. Измерьте размер, как показано на рисунке.

Рис. 2. **ВАЖНОЕ ПРИМЕЧАНИЕ.**

Убедитесь, что имеется достаточно места для замены крыльчатки и масляного фильтра, не менее 40 мм.

A* = Расширительный бачок, установленный на корпусе.

ПРИМЕЧАНИЕ.

Иногда некоторые судостроители используют свои варианты постели двигателя, подушек и кронштейнов двигателя.

Инструкции по установке реверс-редуктора см. в **47708814**.

CHI

开始工作前，通读全部安装须知。
检查并确认所有零件都在此套件内。

本说明书图示中的零件与正在使用的模块可能有所不同。
图示针对各种不同的安装须知，因此不同发动机模块图示
之间可能存在差异。但基本信息是正确的。

发动机更换S驱动装置

图1有三个不同的尺寸。测量尺寸，如图所示。

图2

重要事项！

确保叶轮和油过滤器有足够的空间进行更换，最小为40

mm。

A*= 船体膨胀箱。

注意！

有时一些造船厂制造自己的发动机机座、发动机垫和支架
的情况。

要获取倒档安装须知，参考47708814。

JPN

ヒント: 指示を注意深く読んでから作業を開始してください。
部品がすべて同梱されているか確認してください。

本書の図に示されている部品は、作業している機種と詳
細が異なる場合がある。図は複数の取扱説明書に使用さ
れているため、エンジン形式によって詳細が異なる場合
がある。しかし、基本的な情報は共通である。

エンジン交換用Sドライブ

図1 3種類の異なる寸法があります。図のように、寸法を
測定します。

図2

重要！

インペラーとオイルフィルタを交換できる十分な空間が
あることを確認してください。少なくとも40mm。

A*= 船体搭載膨張タンク。

注！

場合によって、一部のボートメーカーは、独自のバージ
ョンのエンジンベッド、エンジンパッド、およびブラケ
ットを製造しています。

リバースギヤ取付説明書に関しては、47708814を参照し
てください。

TUR

Çalışmaya başlamadan önce tüm talimatları okuyun. Bütün parçaların pakette yer aldığını kontrol edin.

Bu talimattaki resimlerde gösterilen parçalar üzerinde çalışılan modelden farklı olabilir. Resimler farklı talimatlar için kullanılmıştır ve bu nedenle motor modellerine göre farklılıklar gösterebilir. Temel bilgiler doğrudur.

Motor değişikliği S-tahrik

Şek. 1 Üç farklı boyut mevcuttur. Boyutu çizimde görüldüğü gibi ölçün.

Şek. 2 **ÖNEMLİ!**

Pervane ve yağ filtresi değişimleri için yeterli boşluk olduğundan emin olun, MİN 40 mm.

A*= Omurgaya monteli genişleme tankı.

DİKKAT!

Bazen tekne üreticileri kendi motor yatağı, motor yastıkları ve braket versiyonlarını üretmektedir.

Geri vites montaj talimatları için; bkz. **47708814**.

ARA

اقرأ التعليمات بالكامل جيدًا قبل بدء العمل. تأكد أن كل الأجزاء موجودة في العبوة.

العناصر الواردة في الأشكال التوضيحية من هذه التعليمات قد تختلف عن الطراز الجاري العمل عليه. الأشكال التوضيحية مستخدمة لمختلف التعليمات ولذلك فقد تختلف بين طرازات المحركات. المعلومات الأساسية صحيحة.

مجموعة الإدارة S لتغيير المحرك

الشكل ١ هناك ثلاثة أبعاد مختلفة. قم بقياس البعد كما هو موضح بالشكل.

الشكل ٢

هام!

تأكد من وجود مساحة كافية للدافع وعمليات تغيير فلتر الزيت، ٤٠ مم على الأقل. **A*=** خزان تمدد مركب بالهيكل.

ملاحظة!

في بعض الأحيان يصنع مصنعو القوارب الطراز الخاص بقاعدة المحرك وبطانات المحرك والكتيقات الخاصة بهم.

للتعرف على تعليمات تركيب ترس الرجوع للخلف، ارجع إلى **47708814**.



Volvo Penta Corporation
www.volvopenta.com



47708813 06-2017